

## Slotted locknuts

### flat design

#### SPECIFICATION

Steel **ST**

- Tensile strength class 17H
- zinc plated, blue passivated

#### INFORMATION

Slotted locknuts DIN 70852 serve for adjusting the amount of play or for securing shaft-hub connections in an axial direction, for example. The flat design of the slotted locknuts allows for especially space-saving installation.

Sizes M45x1,5 and larger have 6 slots.

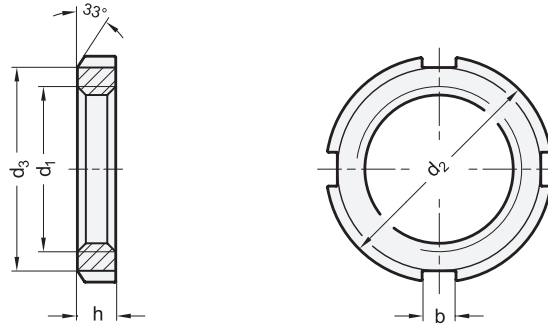


#### TECHNICAL INFORMATION

- ISO-Fundamental tolerances (see page A21)

#### ACCESSORY

- C-Spanner DIN 1810 (Code no. see table)



#### DIN 70852

Description	d1	d2 h12	d3	b	h h11	Code no. for C-Spanner	
DIN 70852-ST-M10x1	M 10 x 1	20	16	4.5	5	DIN 1810-A16-20	7
DIN 70852-ST-M12x1,5	M 12 x 1.5	22	18	4.5	6	DIN 1810-A16-20	11
DIN 70852-ST-M14x1,5	M 14 x 1.5	24	20	4.5	6	DIN 1810-A25-28	14
DIN 70852-ST-M16x1,5	M 16 x 1.5	28	23	5.5	6	DIN 1810-A25-28	17
DIN 70852-ST-M18x1,5	M 18 x 1.5	30	25	5.5	6	DIN 1810-A30-32	20
DIN 70852-ST-M20x1,5	M 20 x 1.5	32	27	5.5	6	DIN 1810-A30-32	24
DIN 70852-ST-M22x1,5	M 22 x 1.5	36	30	6.5	7	DIN 1810-A34-36	32
DIN 70852-ST-M24x1,5	M 24 x 1.5	38	32	6.5	7	DIN 1810-A34-36	34
DIN 70852-ST-M26x1,5	M 26 x 1.5	40	34	6.5	7	DIN 1810-A40-42	36
DIN 70852-ST-M28x1,5	M 28 x 1.5	42	36	6.5	7	DIN 1810-A40-42	38
DIN 70852-ST-M30x1,5	M 30 x 1.5	44	38	6.5	7	DIN 1810-A45-50	40
DIN 70852-ST-M32x1,5	M 32 x 1.5	48	41	7	8	DIN 1810-A45-50	54
DIN 70852-ST-M35x1,5	M 35 x 1.5	50	43	7	8	DIN 1810-A45-50	54
DIN 70852-ST-M38x1,5	M 38 x 1.5	54	47	7	8	DIN 1810-A52-55	66
DIN 70852-ST-M40x1,5	M 40 x 1.5	56	49	7	8	DIN 1810-A58-62	66
DIN 70852-ST-M42x1,5	M 42 x 1.5	60	52	8	8	DIN 1810-A58-62	80
DIN 70852-ST-M45x1,5	M 45 x 1.5	62	54	8	8	DIN 1810-A58-62	74
DIN 70852-ST-M48x1,5	M 48 x 1.5	65	57	8	8	DIN 1810-A65-70	80
DIN 70852-ST-M50x1,5	M 50 x 1.5	68	60	8	8	DIN 1810-A68-75	84
DIN 70852-ST-M52x1,5	M 52 x 1.5	70	62	8	8	DIN 1810-A68-75	91
DIN 70852-ST-M55x1,5	M 55 x 1.5	75	67	8	8	DIN 1810-A68-75	110
DIN 70852-ST-M60x1,5	M 60 x 1.5	80	71	11	9	DIN 1810-A80-90	124
DIN 70852-ST-M65x1,5	M 65 x 1.5	85	76	11	9	DIN 1810-A80-90	138
DIN 70852-ST-M70x1,5	M 70 x 1.5	90	81	11	9	DIN 1810-A80-90	149
DIN 70852-ST-M80x1,5	M 80 x 1.5	100	91	11	10	DIN 1810-A95-100	186



Machine elements 9